

WiFi 扩展模块



特点

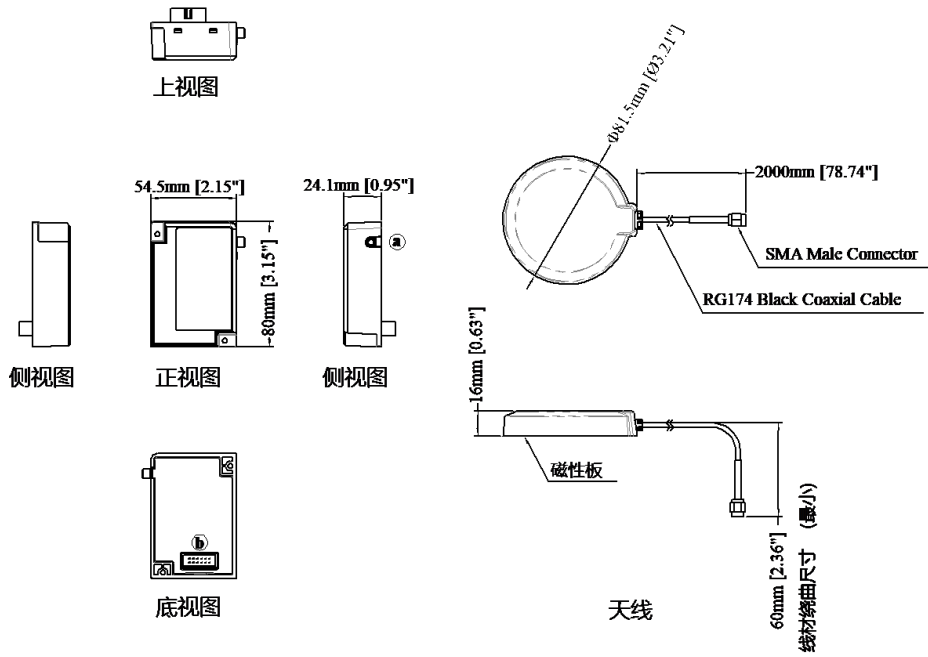
- 模块化设计，灵活扩展人机无线连网功能
- 支持 WiFi 标准频段 IEEE 802.11b/g/n
- 薄型设计，贴合安装，不需更改控制柜体设计
- 磁吸式外接天线，可安装在任意位置，优化收发讯号



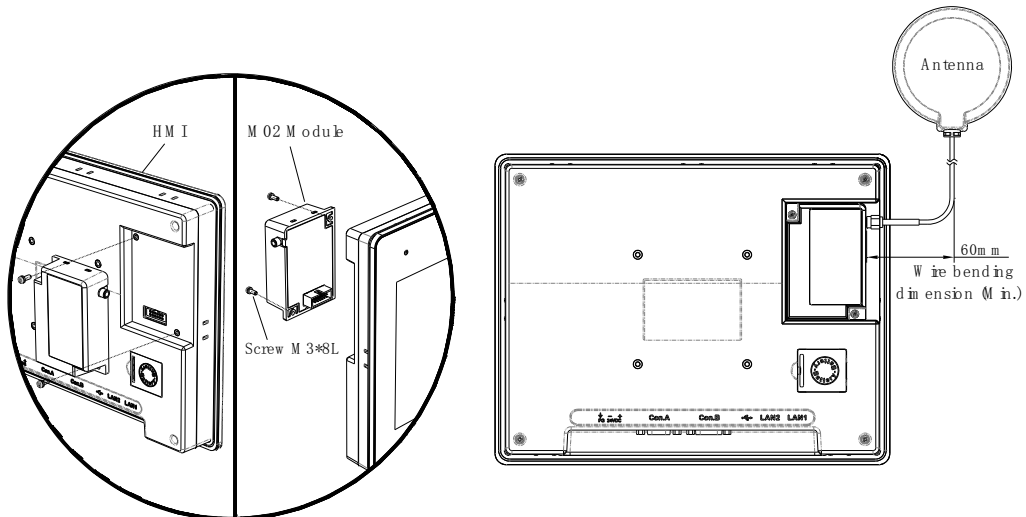
搭配 HMI 使用示意图 (HMI 需另外购买)

网络频段	WiFi	IEEE 802.11 b/g/n 802.11b: max 19.76 dBm 802.11g: max 19.93 dBm 802.11n: max 19.99 dBm
I/O 接口	SMA 母头接头 与 HMI 连接公头	1 1
电源	输入电源	5VDC
	功耗	900mA@5VDC (HMI 供电)
	耐电压	500VAC (1 分钟)
	绝缘阻抗	超过 50MΩ at 500VDC
规格	PCB 涂层	无
	外壳材质	工程塑料
	外形尺寸 WxHxD	54.5 x 80 x 24.1 mm
	重量	约 80 g
	安装方式	躺置接头连接，对角螺丝锁附安装
操作环境	防护等级	M02: IP20 Compliant 磁吸式外接天线: IP66 Compliant
	储存环境温度	-20° ~ 60°C (-4° ~ 140°F)
	操作环境温度	0°C ~ 55°C (32° ~ 131°F)
	相对环境湿度	10% ~ 90% (非冷凝)
	耐振动	10 to 25Hz (X, Y, Z 轴向 2G 30 分钟)
认证	CE	CE marked
软件		EasyBuilder Pro

外形尺寸图



安装



a	SMA 接头母头
b	与 HMI 连接公头

订购信息

- M02: WiFi 扩展模块
- RZ0W00100 (包装内附) 磁吸式外接天线 2.94dBi, IP66, SMA 公头, 线长: 2000mm