

7" TFT 触控屏人机界面



◆ 特点

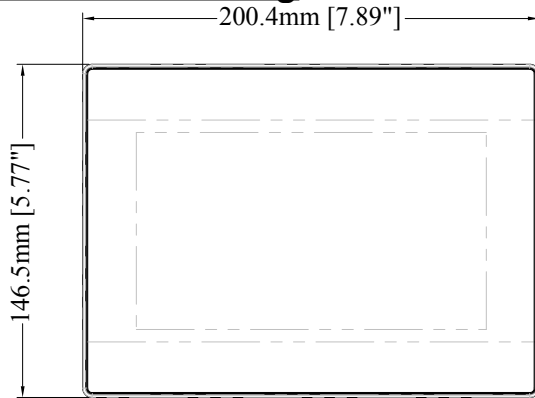
- 7" 800x480 TFT LCD, LED 背光
- 无风扇冷却系统
- 内建储存内存及万年历
- IP65 前面板防护等级
- Com2 RS485 支援 MPI 187.5K
- 内置电源隔离

显示	显示器	7" TFT LCD
	分辨率	800 x 480
	亮度 (cd/m ²)	350
	对比度	500:1
	背光类型	LED
	背光寿命	>30,000 小时
	显示色彩	65536 色
触控面板	类型	四线电阻式
	触控精度	动作区 长度(X)±2%, 宽度(Y)±2%
存储器	闪存 (Flash)	128 MB
	内存 (RAM)	64 MB
处理器		32Bit RISC CPU 400MHz
I/O 端口	USB Host	USB 1.1 x 1
	USB Client	USB 2.0 x 1
	以太网	10/100 Base-T
	串行接口	COM1 RS-232 COM2 RS-485 2W/4W
万年历		内置
电源	电源隔离	内置
	输入电源	24±20%VDC
	功耗	350mA@24VDC
	耐电压	500VAC (1 分钟)
	绝缘阻抗	超过 50MΩ at 500VDC
	抗震动	10 to 25Hz(X,Y,Z 轴向 2G 30 分钟)
规格	外壳材质	工程塑料
	外形尺寸 WxHxD	200.4 x 146.5 x 34mm
	开孔尺寸(mm)	192 x 138 (7.5" x 5.4")
	重量 (kg)	约 0.52 kg (1.15lbs.)
操作环境	防护等级	NEMA4 / IP65
	储存环境温度	-20° ~ 60°C (-4° ~ 140°F)
	操作环境温度	0° ~ 50°C (32° ~ 122°F)
	相对环境湿度	10% ~ 90% RH (非冷凝)
	PCB 涂层	有
认证		CE marked
软件		EasyBuilder8000 V4.65.12 或更新版本

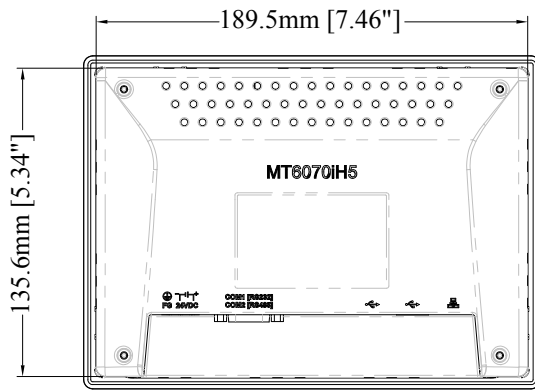
Software Features

工程档案上限	16MB
历史资料上限 (资料取样、事件记录、配方)	48MB
使用 USB 下载工程档案	Yes
使用以太网下载工程档案	Yes
图库内嵌工程档案	N/A
PLC TAG 信息内嵌工程档案	Yes
配方资料库	N/A
配方检视	N/A
操作记录	N/A
操作记录检视	N/A
进阶安全模式	N/A
工程档案保护功能	N/A
VNC	N/A
邮件	N/A
SOE (事件序列记录)	Yes
使用者自定义开机画面	Yes
圆盘曲线图	N/A
媒体播放器	N/A

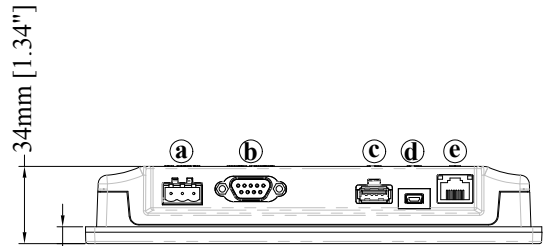
◆ Dimensions Drawing



正视图

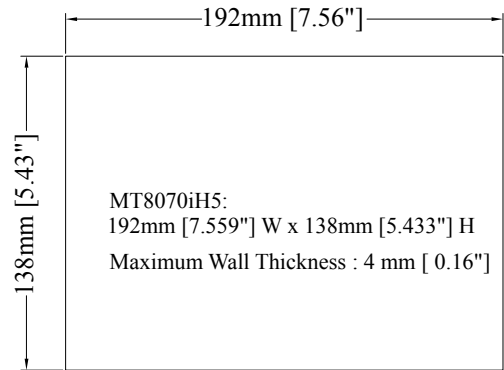


背视图



底视图

7.4mm [0.29\"



开孔尺寸图

MT8070iH5:
192mm [7.559\" W x 138mm [5.433\" H
Maximum Wall Thickness : 4 mm [0.16\"

a	电源接口	d	USB Client
b	Com1 RS232 Com2 RS485 2W/4W	e	以太网网络
c	USB Host		

脚位定义: COM1 [RS-232], COM2 [RS-485] 9 针 D 型公座

PIN#	Symbol	COM1 [RS232]	COM2 [RS485]	
			4W	2W
1	Rx-		Rx-	Data-
2	Rx+		Rx+	Data+
3	Tx-		Tx-	
4	Tx+		Tx+	
5	GND	GND		
6	TxD	TxD		
7	RTS	RTS		
8	CTS	CTS		
9	RxD	RxD		

订购信息

- **MT8070iH5:**
7" 800x480 TFT LCD HMI, 内置 128MB 闪存 / 64MB DDR2 RAM on board.
- **RZCMT6100:**
USB 下载线 / Mini USB to USB 2.0 100 cm
- **RZCT60700:**
分接线 Com1 [232] / Com2 [485]