



特点

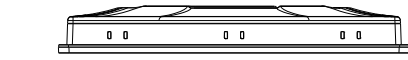
MT(iP) Series

- 新的选择带给您不一样的用户体验。
- 精巧型人机界面 MT(iP)系列全面升级，以满足用户各种不同应用与需求。
 - 配备升级的 ARM RISC 528MHz CPU 处理器
 - 宽输入电压范围 10.5~28VDC
 - 无缝自 EB8000 升级至 EasyBuilder Pro

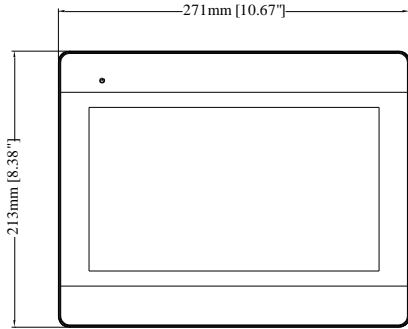
显示	显示器	10.1" TFT
	分辨率	1024 x 600
	亮度 (cd/m ²)	350
	对比度	500:1
	背光类型	LED
	背光寿命	>20,000 小时
	色彩	16.7M
	LCD 可视角 (T/B/L/R)	60/60/70/70
触控面板	类型	四线电阻式
	触控精度	动作区 长度(X)±2%，宽度(Y)±2%
存储器	闪存 (Flash)	128 MB
	内存 (RAM)	128 MB
处理器		ARM RISC 528MHz
I/O 接口	SD 卡插槽	无
	USB Host	USB 2.0 x 1
	USB Client	无
	以太网接口	无
	串行接口	Con.A: COM2 RS-485 2W/4W, COM3 RS-485 2W Con.B: COM1 RS-232 4W, COM3 RS-232 2W*
	RS-485 双重隔离保护	无
	CAN Bus	无
	HDMI	无
	声音输出	无
影像输入	无	
万年历		内置
电源	输入电源	10.5 ~ 28VDC
	电源隔离	内置
	功耗	1.3A@12VDC ; 650mA@24VDC
	耐电压	500VAC (1 分钟)
	绝缘阻抗	超过 50MΩ at 500VDC
	耐振动	10 to 25Hz (X, Y, Z 轴向 2G 30 分钟)
规格	PCB 涂层	无
	外壳材质	工程塑料
	外形尺寸 WxHxD	271 x 213 x 36.4 mm
	开孔尺寸	260 x 202 mm
	重量	约 1 kg
	安装方式	面板安装
操作环境	防护等级	NEMA4 / IP65 Compliant Front Panel
	储存环境温度	-20° ~ 60°C (-4° ~ 140°F)
	操作环境温度	0° ~ 50°C (32° ~ 122°F)
	相对环境湿度	10% ~ 90% (非冷凝)
认证	CE	符合 CE 认证标准
软件		EasyBuilder Pro EasyAccess 2.0 (选购)

*当 COM3 选择 RS-232 时，COM1 的 RS-232 只能使用 Tx & Rx (没有 RTS/CTS)。

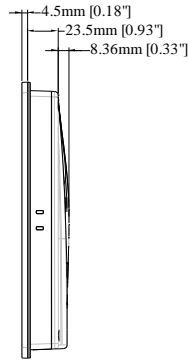
外形尺寸图



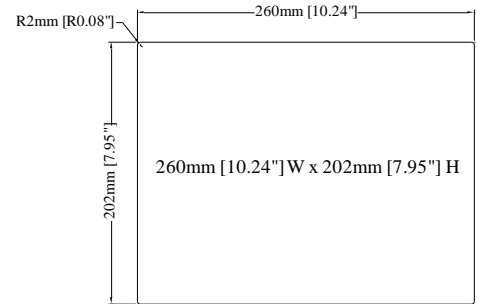
上视图



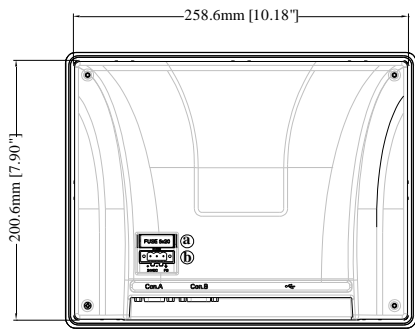
正视图



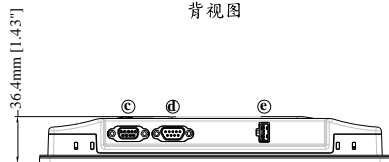
侧视图



开孔尺寸图



背视图



底视图

a.	保险丝
b.	电源接口
c.	Con.A: COM2 RS-485 2W/4W, COM3 RS-485 2W
d.	Con.B: COM1 RS-232 4W, COM3 RS-232 2W
e.	USB Host

脚位定义

Con.B: COM1 / COM3 [RS232] 9 针 D 型 公座

PIN#	COM1 [RS232]	COM3 [RS232]
1		
2	RxD	
3	TxD	
4		
5	GND	
6		
7	RTS	TxD
8	CTS	RxD
9	GND	

Con.A: COM2 / COM3 [RS485] 9 针 D 型 母座

PIN#	COM2 [RS485]2W	COM2 [RS485]4W	COM3 [RS485]
1	Data-	Rx-	
2	Data+	Rx+	
3		Tx-	
4		Tx+	
5	GND		
6			Data-
7			
8			
9			Data+